


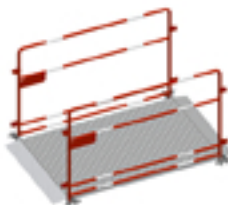




NOS CLIENTS



BARRIERE, PASSERELLE, RACK

BARRIERE, PASSERELLE, RACK

| VISUEL | NOM | REF | POIDS | €. HT |
|---|---|--------------------------------|-------|----------------------|
|  | Barrière de chantier Sans plaque | BT01 | 8kg | 37.5 |
|  | A Plaque Standard (Côté) 245 x 95 | BT02 | 8.5kg | 39.95 |
|  | A Plaque Centrale 325 x 325 | BT03 | 9kg | 44 |
|  | Passerelle de Chantier avec Barrières ou (BT04A BT04B x 2 | BT04 BT04A BT04B x 2 | 51kg | 405 330 75 |
|  | Rack Barrières Galva Pour 50 Barrières | PA6A | 86kg | 677 |
|  | Pour 100 Barrières | PA6 | 100kg | 806 |

BARRIERE, PASSERELLE, RACK

LES OPTIONS

| NOM | REF | €. HT |
|--|-----|-------|
| Découpe Laser pour BT02 ET BT04 <i>(à multiplier par le nombre de lettre)</i> | DL | 0.35 |
| Découpe Laser pour BT03 <i>(à multiplier par le nombre de lettre)</i> | GDL | 0.8 |
| Découpe Laser Logo | DLL | NC |
| Option Couleur <i>(hors Rouge RAL 3002 et Bleu RAL 5001 et RAL 5005)</i> | PC | 3.3 |
| Personnalisation Couleur Gratuite <i>(à partir de 200 barrières)</i> | PC1 | 0 |
| Personnalisation Barrières Galva | PG | 16 |
| Adhésif Réfecto | PAR | 4.78 |
| Adhésif Couleur | PAC | 1.24 |

LES TRANSPORTS DE BARRIERES

Le transport de barrières est franco à partir de 200 unités.

Le franco de 200 barrières est incompressible même si la commande est accompagnée de racks ou de passerelles.

| Transport Barrière Hors Franco | |
|--------------------------------|----------------|
| de 0 à 99 Barrières | 7.3€/Barrière |
| de 100 à 149 Barrières | 4.85€/Barrière |
| de 150 à 199 Barrières | 2.42€/Barrière |

| Franco Rack et Passerelle seul |
|---|
| Rack: 8 unités |
| Passerelle: 12 unités |
| En dessous compter un affrètement page 91 |
| Pas de majoration de port si ils sont accompagnés de barrières. Se référer au transport barrière. |